

**GUÍAS | 2**

**CAJONES | 11**

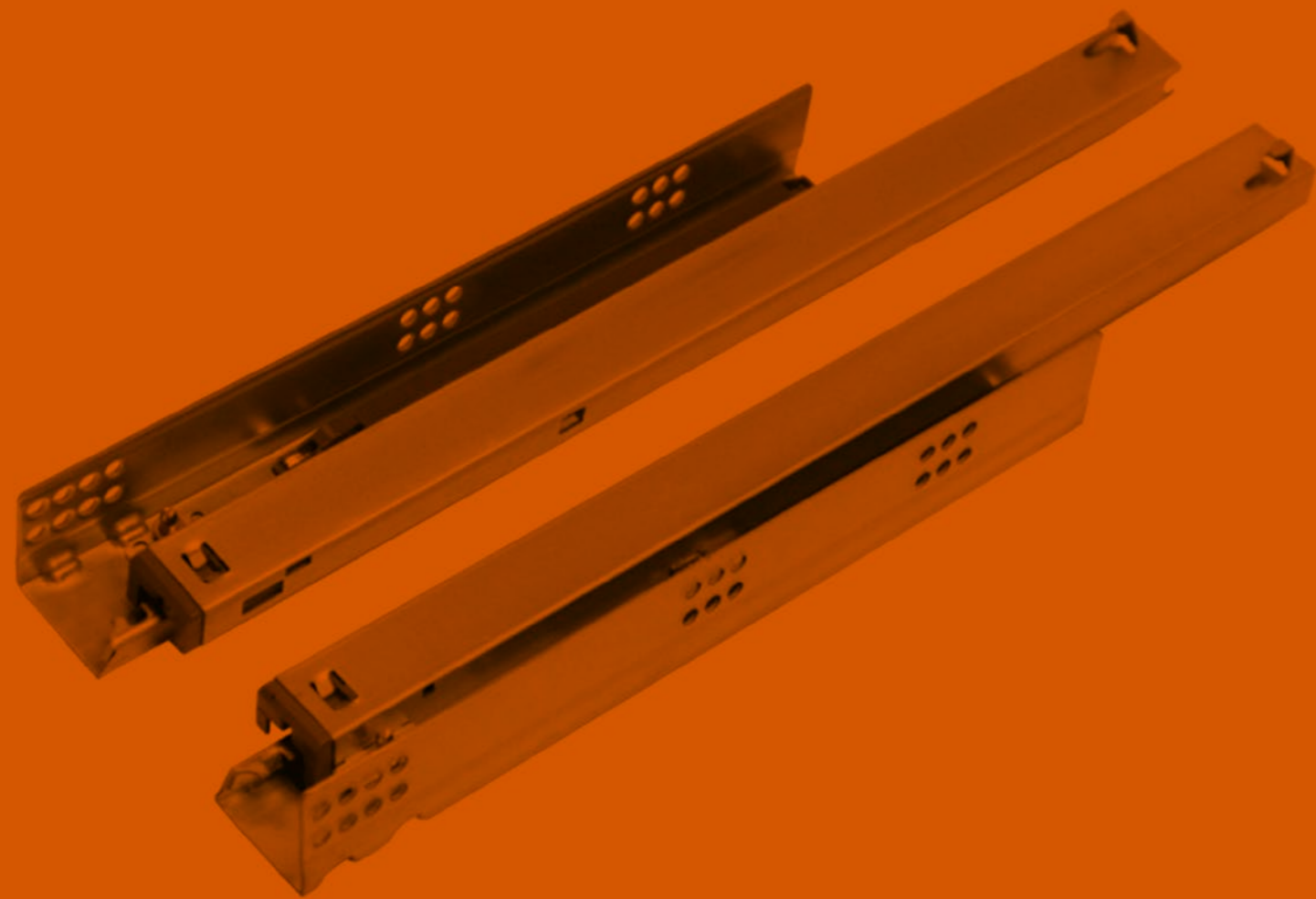
**Acc. COCINA | 24**

**Acc. ARMARIO | 39**

**BISAGRAS | 42**

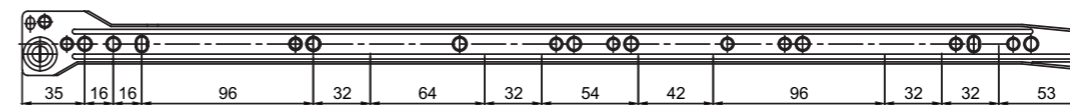
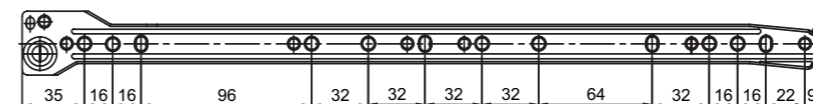
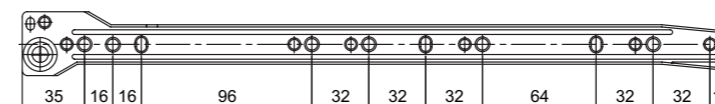
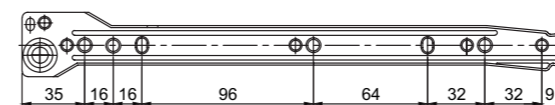
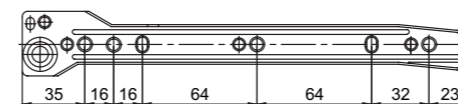
**TIRADORES | 55**

# GUÍAS



## Guía 200

- **Guía de caída** - Montaje con tornillos
- 3 acabados disponibles  
Blanco (01) se corresponde a (RAL 9010)  
Marrón (02) se corresponde a (RAL 8014)  
Gris Plata (03) se corresponde a (RAL 9006)
- Las guías se sirven emparejadas y en cajas de 25 uds
- Capacidad de carga 20 kg
- *3 finishes availables:*  
*White (01) RAL 9010*  
*Brown(02) RAL 8014*  
*Silver grey (03) RAL 9006*
- *Items are sold paired*
- *25 pcs/ box*
- *Load Capacity: 20 kg*



Serie	Código Color			Longitud	
200	01	02	03	250	25
200	01	02	03	300	25
200	01	02	03	350	25
200	01	02	03	400	25
200	01	02	03	450	25
200	01	02	03	500	25
200	01	02	03	550	25
200	01	02	03	600	25

- Freno para guías correderas


Serie	Código		
200	00	01	400




## Guía 201



- **Guía de caída** - Montaje con tornillos
- 2 acabados disponibles:  
Blanco (01) se corresponde a (RAL 9010)  
Gris Plata (03) se corresponde a (RAL 9006)
- Tres alturas disponibles: 86 mm, 118 mm y 150 mm
- Las guías se sirven emparejadas y en cajas de 10 uds
- Capacidad de carga 25 kg
- **Metal box.**
- 2 finishes availables:  
White (01) RAL 9010 / Silver grey (03) RAL 9006
- Three different height: 86 mm, 118 mm y 150 mm
- Items are sold paired
- 10 sets per master box
- Load Capacity: 25 kg

Serie	Código	color	Alt	Longitud	
201	01	03	86	300	10
201	01	03	86	350	10
201	01	03	86	400	10
201	01	03	86	450	10
201	01	03	86	500	10
201	01	03	118	300	10
201	01	03	118	350	10
201	01	03	118	400	10
201	01	03	118	450	10
201	01	03	118	500	10
201	01	03	150	300	10
201	01	03	150	350	10
201	01	03	150	400	10
201	01	03	150	450	10
201	01	03	150	500	10

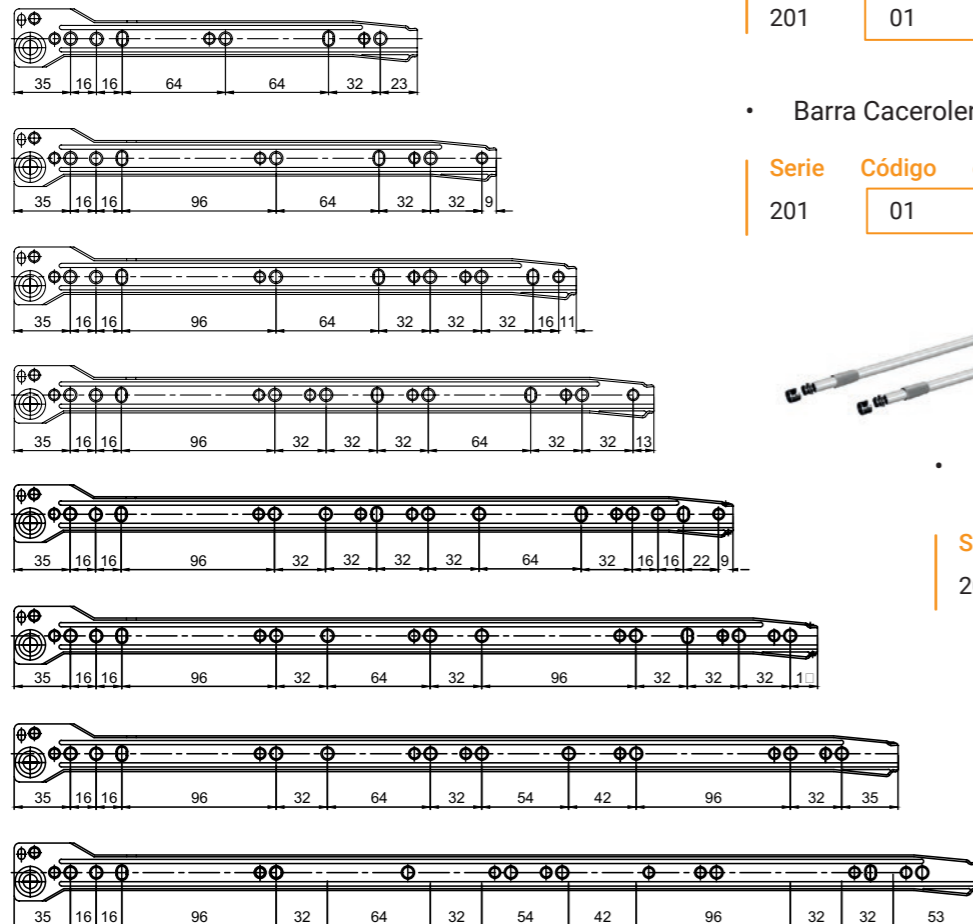
### Barra Cacerolero

Serie	Código	color	Alt	Longitud	
201	01	03	14	500	10



### Freno para Cajón Metálico

Serie	Código	color	Alt	Longitud	
201	00	01	200		

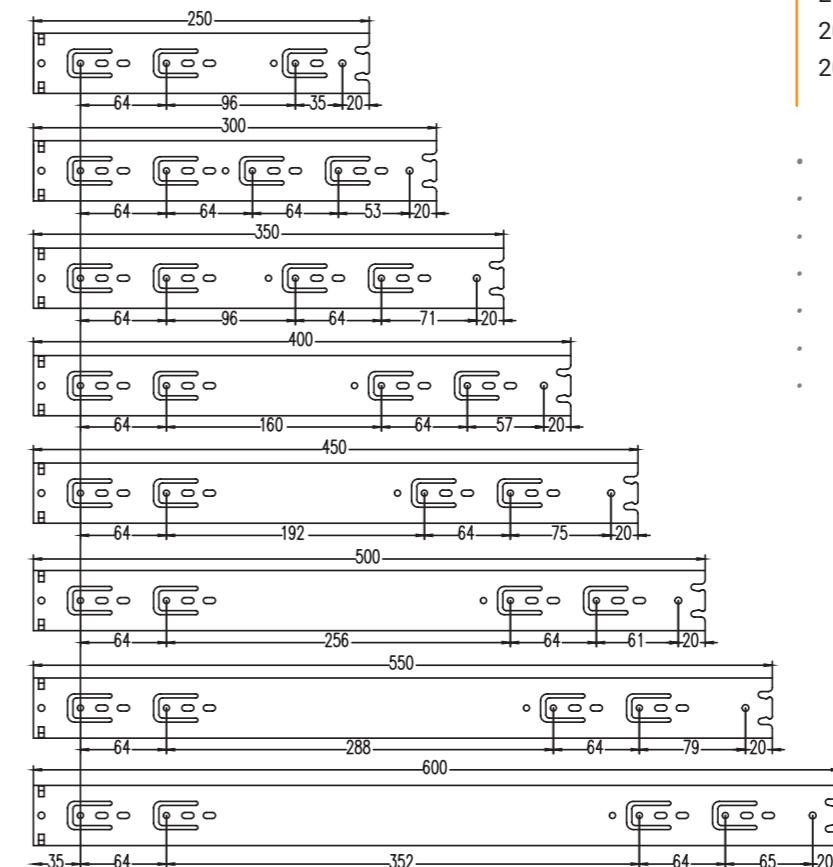


## Guía 205



- **Guía de bolas con extracción total**
- Altura: 45mm
- Espesor de cada hoja: 1,2 x 1,2 x 1,5 mm
- Acabado: Zincado
- Montaje del cajón con tornillos.
- Guía desmontable a través de un gatillo
- Se sirven ya emparejadas.
- Capacidad de carga 45 kg

Serie	Código	Longitud	
205	01	250	15
205	01	300	15
205	01	350	15
205	01	400	10
205	01	450	10
205	01	500	10
205	01	550	10
205	01	600	10
205	01	700	10
205	01	800	10
205	01	900	10



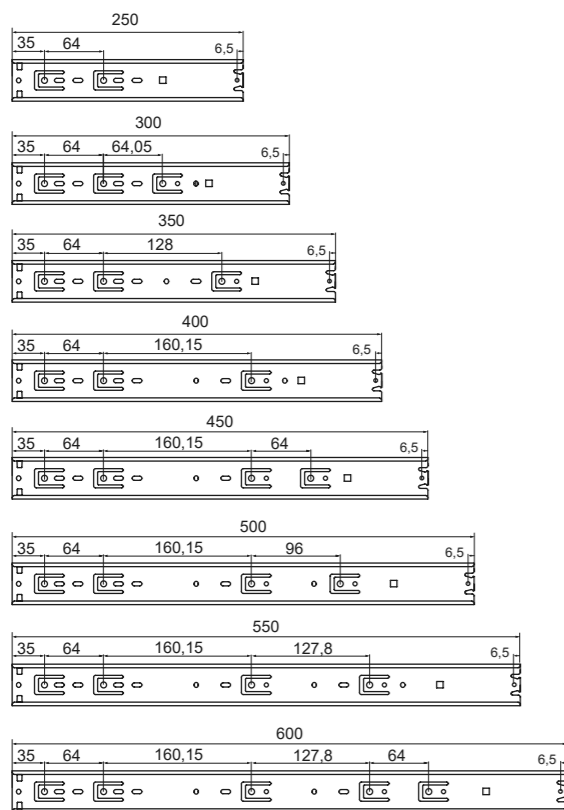
- **Ball bearing slide**
- Height: 45 mm
- Full extraction
- thickness: 1.2 x 1.2 x 1.5 mm
- Assembled with screws
- Packed by pairs
- Max. Load capacity: Up to 45 kg



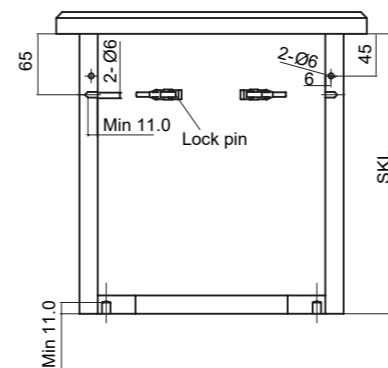
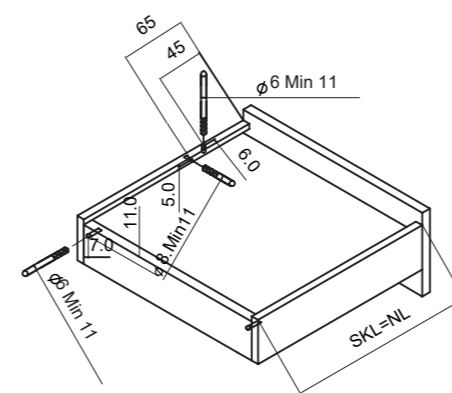


## Guía 207

- Guía de bolas con extracción total y freno
  - Altura: 45mm
  - Espesor de cada hoja: 1.0 x 1.0 x 1,2 mm
  - Acabado: Zincado
  - Montaje del cajón con tornillos.
  - Guía desmontable a través de un gatillo
  - Se sirven ya emparejadas.
  - Capacidad de carga 45 kg
- *Soft closing ball bearing slides*
  - *Height: 45mm*
  - *Assembled with screws*
  - *item thickness: 1.0 x 1.0 x 1.2 mm*
  - *Packed by pairs*
  - *Load capacity: up to 45 kg*



Serie	Código	Longitud	
207	01	250	15
207	01	300	15
207	01	350	15
207	01	400	10
207	01	450	10
207	01	500	10
207	01	550	10
207	01	600	10

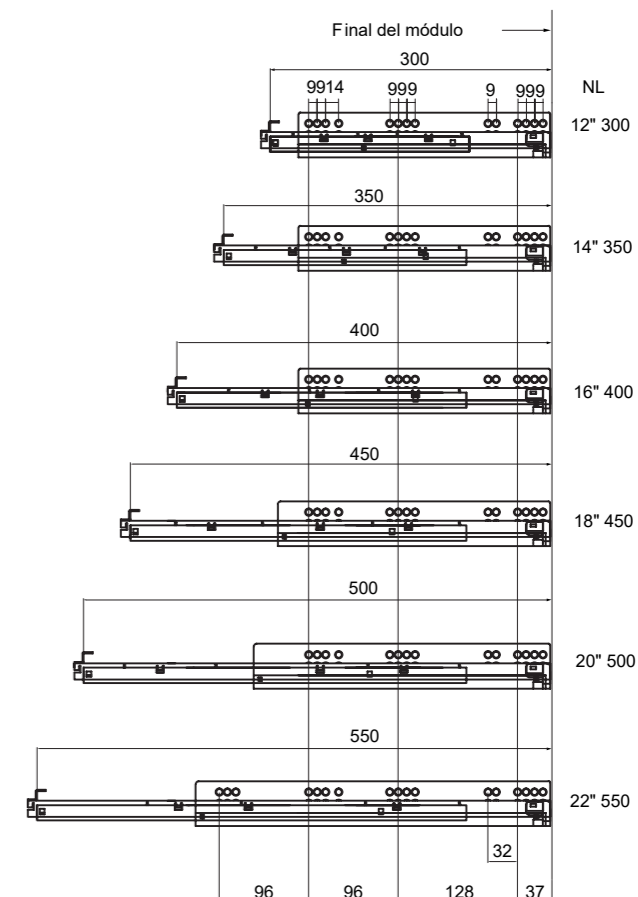


## Guía 210/001



- Guía Cuadro de Extracción Total con cierre suave
  - Espesor de cada hoja: 1.8 x 1.5 x 1.0 mm
  - Acabado: Zincado
  - Montaje del cajón con tornillos.
  - Incluye pivote de bloqueo
  - Se sirven ya emparejadas.
  - Guía que permite la extracción total del cajón
  - Cierre suave, incorpora un pistón de amortiguación.
  - Capacidad de carga 30 kg
- *Soft closing concealed slide*
  - *Thickness of material: 1.8 x 1.5 x 1.0 mm*
  - *Material: Galvanized sheet*
  - *With height adjust screw*
  - *Packed by pairs*
  - *Load capacity: up to 30 kg*

Serie	Código	Longitud	
210	001	300	10
210	001	350	10
210	001	400	10
210	001	450	10
210	001	500	10
210	001	550	10



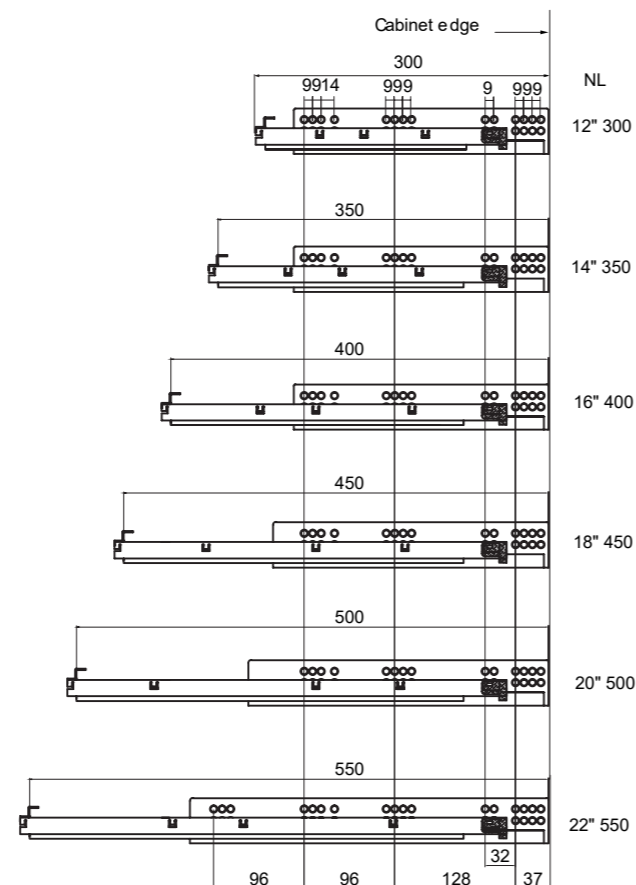
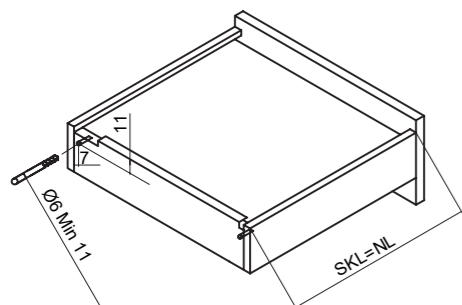
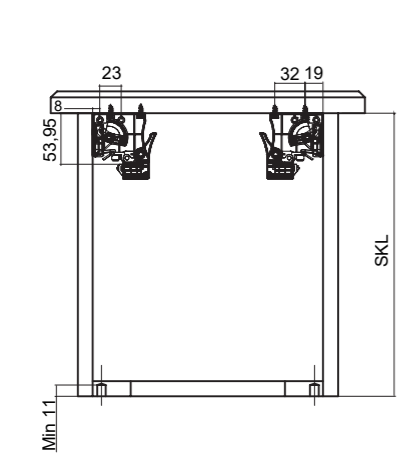




## Guía 210/002


- Espesor de cada hoja: 1.8 x 1.5 x 1.0 mm
  - Acabado: Zincado
  - Montaje del cajón con tornillos.
  - Incluye pinzas de bloqueo
  - Se sirven ya emparejadas
  - Guía que permite la extracción total del cajón
  - Cierre suave gracias a la incorporación de un pistón de amortiguación
  - Capacidad de carga 30 kg
- *Soft closing concealed slide*
  - *With lock - unlock device*
  - *Thickness of material: 1.8 x 1.5 x 1.0 mm*
  - *Material: Galvanized sheet*
  - *With height adjust screw*
  - *Packed by pairs*
  - *Load capacity: up to 30 kg*

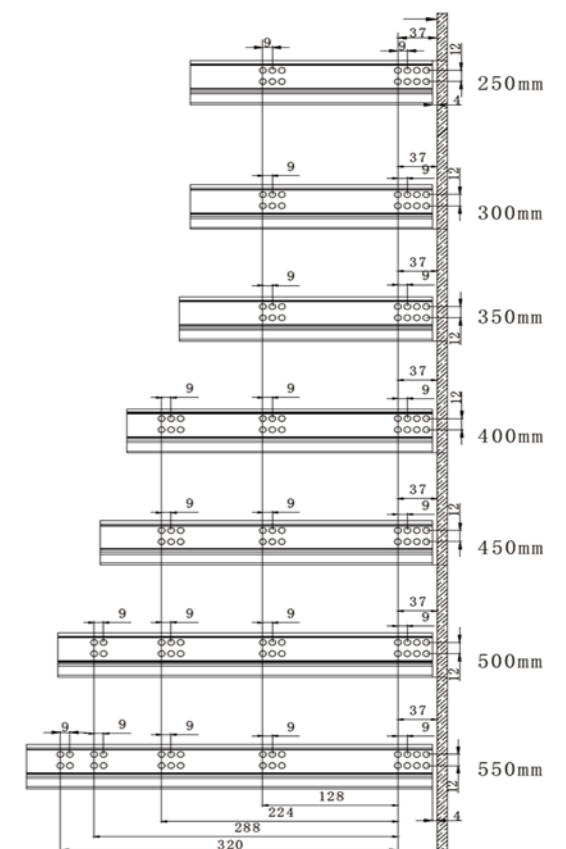
Serie	Código	Longitud	
210	002	300	10
210	002	350	10
210	002	400	10
210	002	450	10
210	002	500	10
210	002	550	10



## Guía 211

- **Guía Cuadro de Extracción Total con PUSH**
  - Espesor de cada hoja: 1.2 x 1.5 x 1.5 mm
  - Acabado: Zincado
  - Montaje del cajón con tornillos.
  - Incluye pivote de bloqueo
  - Se sirven ya emparejadas
  - Guía que permite la extracción total del cajón
  - Sistema de expulsión al presionar el cajón
  - Capacidad de carga 45 kg
- *Push to open concealed drawer slide*
  - *Thickness of material: 1.2 x 1.5 x 1.5 mm*
  - *Assembled with screws*
  - *With height adjust screw*
  - *Lock pin included*
  - *Packed by pairs*
  - *Full extraction drawer slide*
  - *Push system to open the drawer*
  - *Load capacity: up to 45 kg*

Serie	Código	Longitud	
211	01	300	10
211	01	350	10
211	01	400	10
211	01	450	10
211	01	500	10
211	01	550	10



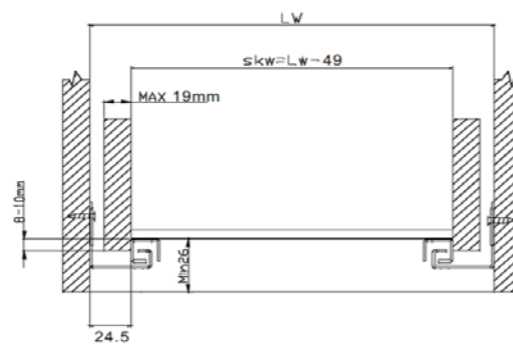
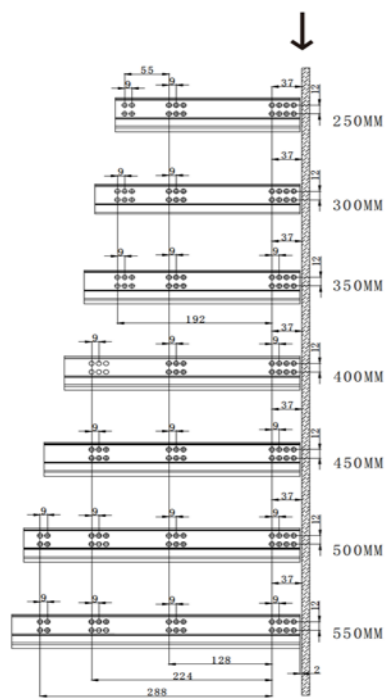


# Guía 212

Serie	Código	Longitud	
212	01	300	10
212	01	350	10
212	01	400	10
212	01	450	10
212	01	500	10
212	01	550	10

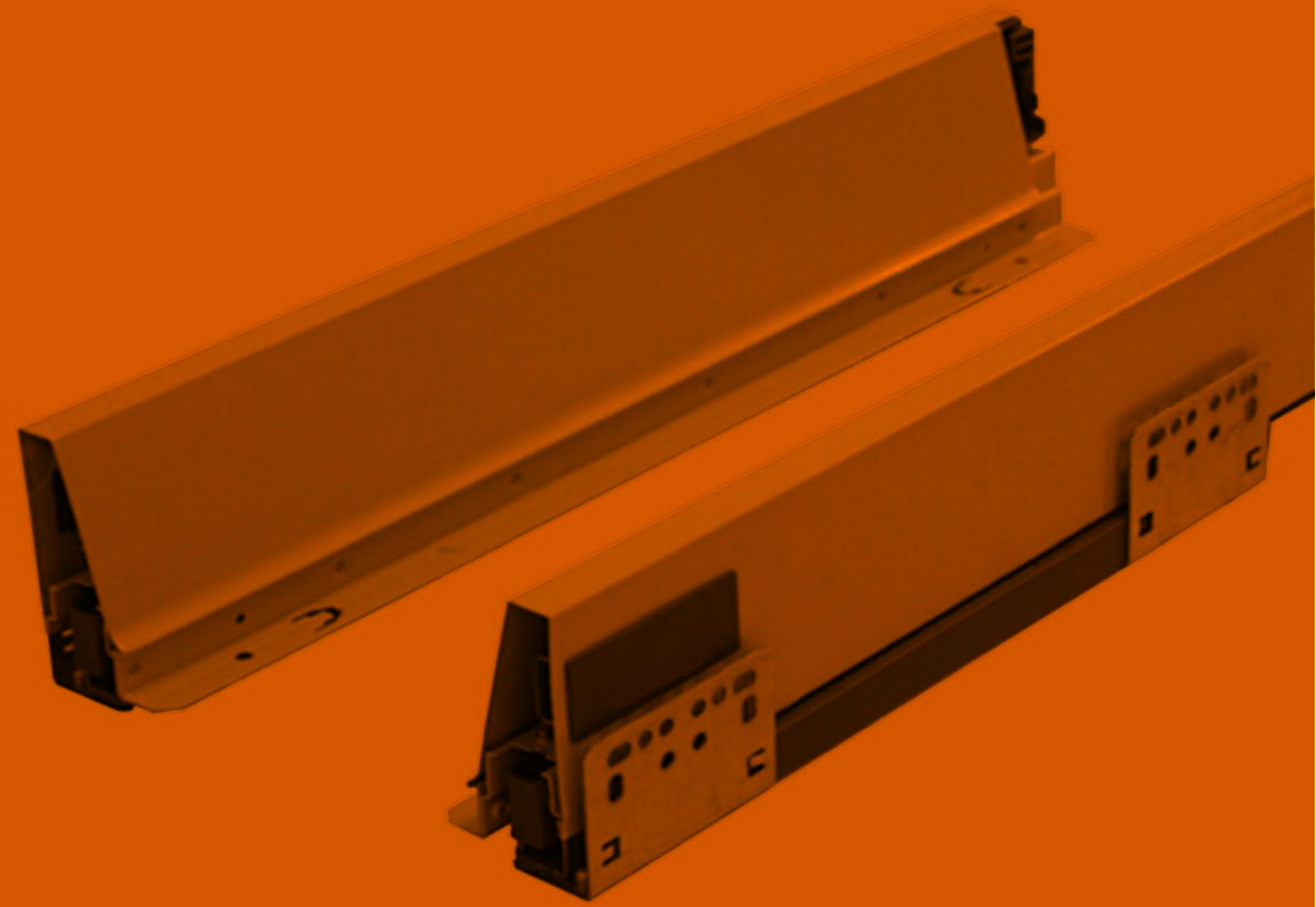
- **Guía Cuadro de Extracción parcial y cierre suave**
- Espesor de cada hoja: 1,5 X 1,5 mm
- Acabado: Zincado
- Montaje del cajón con tornillos.
- Incluye pivote de bloqueo
- Se sirven ya emparejadas.
- Guía que permite la extracción parcial del cajón
- Cierre suave gracias a la incorporación de un pistón de amortiguación.
- Capacidad de carga 35 kg

- **Single extraction concealed drawer slide with soft closing**
- Thickness of material: 1.5 x 1.5 mm
- Material: Galvanized sheet
- Assembled with screws
- With height adjust screw
- Pin lock included
- Packed by pairs
- It allows a partial extraction
- Soft closing system
- Load capacity: 35 kg



LW Ancho del módulo  
SKW Ancho del panel del cajón

# Cajón metálico







# Cajón metálico 220/221 - 08

Cajón Cierre Suave Gris/Blanco Soft Closing Drawer Slide Grey/ White



Mod.: 220 - Color Gris/Grey

Mod.: 221 - Color Blanco/White

Modelo	Referencia	Tamaño	Descripción	Profundidad mínima del módulo	Altura	 		
220	221	08 30	300	Cajón Cierre suave	320	83 mm	1	6
220	221	08 35	350	Cajón Cierre suave	370	83 mm	1	6
220	221	08 40	400	Cajón Cierre suave	420	83 mm	1	6
220	221	08 45	450	Cajón Cierre suave	470	83 mm	1	6
220	221	08 50	500	Cajón Cierre suave	520	83 mm	1	6
220	221	08 55	550	Cajón Cierre suave	570	83 mm	1	6

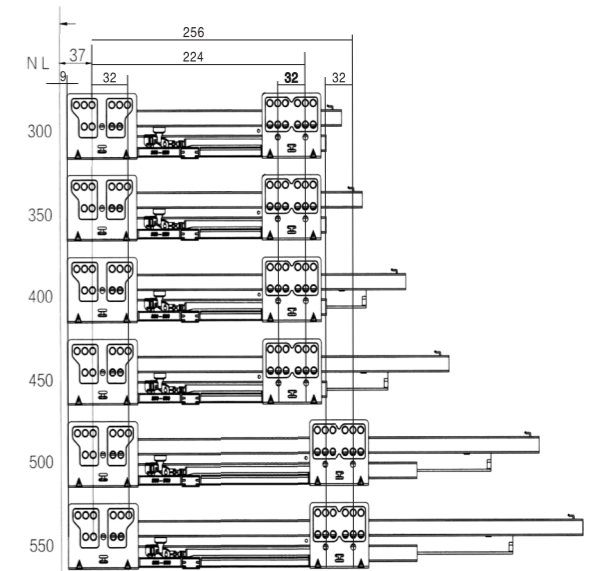
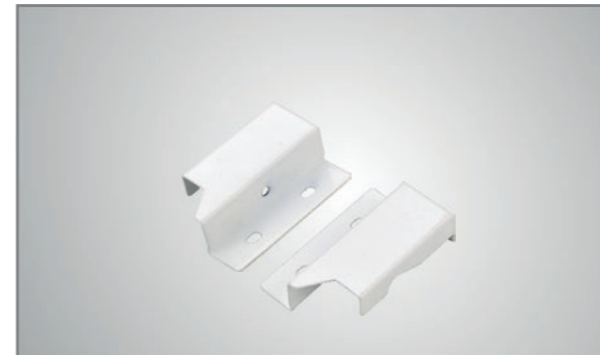
## Juego de guías



## Laterales metálicos



## Conectores traseros



También disponible en Acero Inoxidable AISI 304. Modelo 224

Also available in INOX AISI 304 (on request)



# Cajón metálico 220/221 - 15

Composición Cacerolero:  
Cajón Cierre Suave Gris/Blanco  
Cercos lateral Simple

Drawer slide with simple square shape rail  
Soft closing drawer slides  
Grey/ White colour



Mod.: 220 - Color Gris/Grey  
Mod.: 221 - Color Blanco/White

Modelo	Referencia	Tamaño	Descripción	Altura	
220 221	15 30	300	Cercos lateral Simple	140 mm	10
220 221	15 35	350	Cercos lateral Simple	140 mm	10
220 221	15 40	400	Cercos lateral Simple	140 mm	10
220 221	15 45	450	Cercos lateral Simple	140 mm	10
220 221	15 50	500	Cercos lateral Simple	140 mm	10
220 221	15 55	550	Cercos lateral Simple	140 mm	10

\* También disponible con cercos redondos

Modelo	Referencia	Tamaño	Descripción	Altura		
220 221	14 30	300	Cercos lateral Simple Redondo	140 mm	10	60
220 221	14 35	350	Cercos lateral Simple Redondo	140 mm	10	60
220 221	14 40	400	Cercos lateral Simple Redondo	140 mm	10	60
220 221	14 45	450	Cercos lateral Simple Redondo	140 mm	10	60
220 221	14 50	500	Cercos lateral Simple Redondo	140 mm	10	60
220 221	14 55	550	Cercos lateral Simple Redondo	140 mm	10	60

## Juego de guías



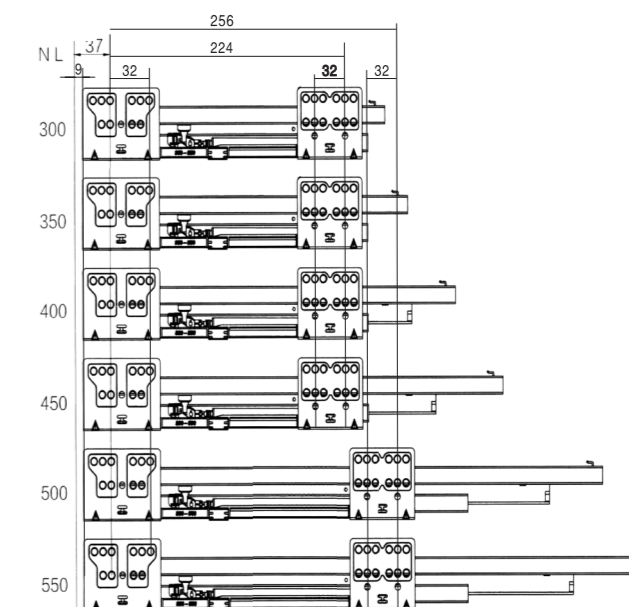
## Conector trasero



## Laterales metálicos



## Cercos simple





# Cajón metálico 220/221 - 21

Composición Cacerolero doble:  
Cajón Cierre Suave Gris/Blanco  
Cerca lateral doble

Picture details:  
Drawer slide with double square shape rail  
Soft closing drawer slides.  
Grey/ white colour



Mod.: 220 - Color Gris/Grey  
Mod.: 221 - Color Blanco/White

Modelo	Referencia	Tamaño	Descripción	Altura	
220	221	21 30	Cerca lateral doble	203 mm	10
220	221	21 35	Cerca lateral doble	203 mm	10
220	221	21 40	Cerca lateral doble	203 mm	10
220	221	21 45	Cerca lateral doble	203 mm	10
220	221	21 50	Cerca lateral doble	203 mm	10
220	221	21 55	Cerca lateral doble	203 mm	10

220	221	30 09	Conector para cerco divisor
220	221	30 10	Conector divisor

\* También disponible con cercos redondos

Modelo	Referencia	Tamaño	Descripción	Altura		
220	221	20 30	Cerca lateral doble Redondo	203 mm	8	48
220	221	20 35	Cerca lateral doble Redondo	203 mm	8	48
220	221	20 40	Cerca lateral doble Redondo	203 mm	8	48
220	221	20 45	Cerca lateral doble Redondo	203 mm	8	48
220	221	20 50	Cerca lateral doble Redondo	203 mm	8	48
220	221	20 55	Cerca lateral doble Redondo	203 mm	8	48

Juego de guías



Laterales metálicos



Conector trasero



Cerca lateral blanco 221-21



Cerca frontal blanco 221-30 02



Conector para cerco divisor



Conector divisor





# Cajón metálico 220/221 - 30

Cajón Cierre Suave Gris/Blanco  
Conector frontal para cajón oculto  
Panel Frontal

Internal drawer  
Soft closing drawer slide.  
Front panel for internal drawer  
Front panel connector

Mod.: 220 - Color Gris/Grey

Mod.: 221 - Color Blanco/White

Modelo	Referencia	Descripción	
220	221	30 06	Panel frontal para cajón oculto
220	221	30 07	Conector frontal para cajón oculto



10

10



## Juego de guías



## Laterales metálicos



## Panel frontal cajón oculto

Ref. 221-3006

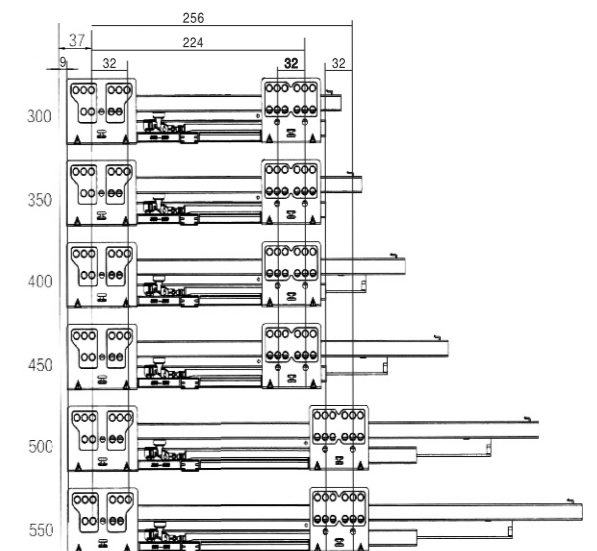


## Conector frontal cajón oculto

Ref. 221-3007



## Conector trasero





# Cajón metálico 220/221 - 30

Composición Cajón Oculito doble altura  
Cajón Cierre Suave Gris/Blanco  
Conector frontal Alto  
Panel Frontal  
Cercos laterales  
Juego cercos laterales

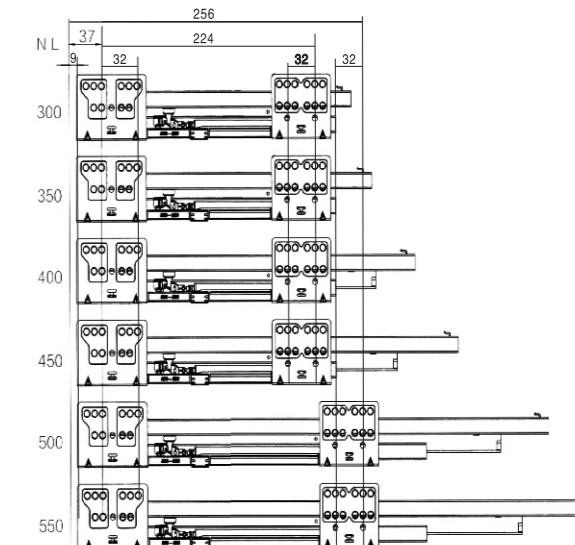
Internal drawer:  
Soft closing drawer slide.  
High square shape rail.  
Square handle rod.  
Front panel connector for internal drawer  
Front panel for internal drawer



Mod.: 220 - Color Gris/Grey

Mod.: 221 - Color Blanco/White

Modelo	Referencia	Descripción		
220	221	21 30	Cercos laterales	300 10
220	221	21 35	Cercos laterales	350 10
220	221	21 40	Cercos laterales	400 10
220	221	21 45	Cercos laterales	450 10
220	221	21 50	Cercos laterales	500 10
220	221	21 55	Cercos laterales	550 10
220	221	30 06	Panel Frontal	1 metro
220	221	31 02	Cercos frontales	1 metro
220	221	31 08	Conector frontal alto	



\* También disponible con cercos redondos

## Juego de guías



## Laterales metálicos



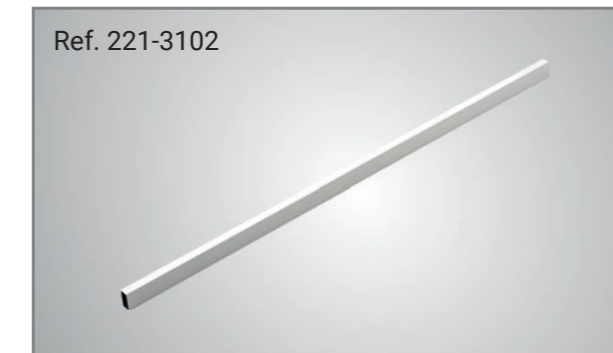
## Panel frontal cajón oculito

Ref. 221-3006



## Cercos frontales cajón oculito

Ref. 221-3102



## Conector trasero



## Conector frontal, cajón oculito

Ref. 221-31 08





# Cajón metálico 220/221 - 41

Composición Cajón Lateral de cristal  
Cajón Cierre Suave Gris/Blanco  
Panel de cristal  
Accesorios montaje panel cristal

Picture details:  
Soft closing drawer slide Grey/ White  
Glass pannel  
Front and rear glass clip

Mod.: 220 - Color Gris/Grey  
Mod.: 221 - Color Blanco/White

Modelo	Referencia	Descripción	
220	41 50	Panel de Cristal	10
220 221	41 21	Accesorio montaje panel Cristal	10



## Juego de guías

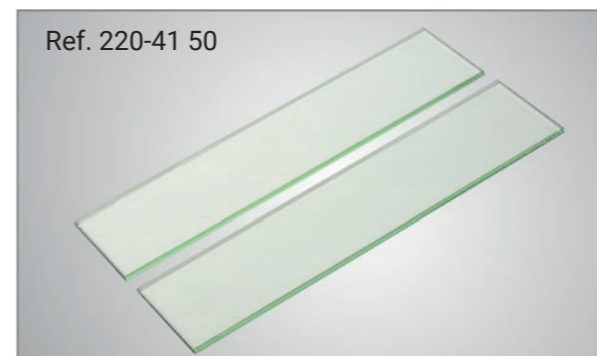


## Laterales metálicos



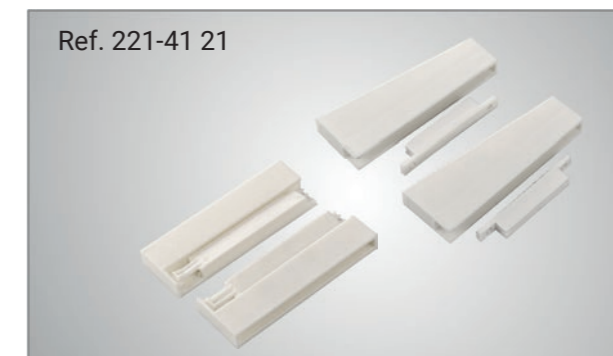
## Panel lateral de cristal

Ref. 220-41 50

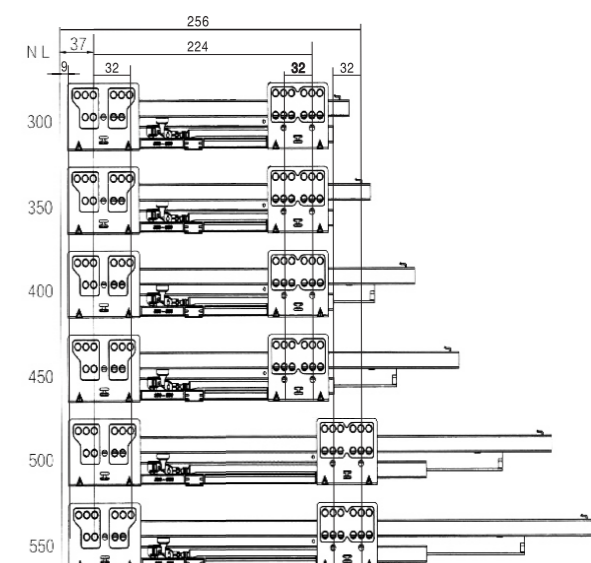


## Accesorio montaje panel lateral

Ref. 221-41 21



## Conector trasero



# Cuberteros 230/ 231

Mod.: 230 - Color Gris/Grey  
Mod.: 231 - Color Blanco/White



Tamaños	specification mm:	
	MAX	MIN
450	385*485*60	335*435*60
500	430*485*60	380*435*60
600	530*485*60	480*435*60
700	630*485*60	5380*435*60
800	730*485*60	680*435*60
900	830*485*60	780*435*60

\* h = 60 mm

Serie	Código	Modulo	Anchura	Profundidad	
230 231	01	450	335-385	432-485	10
230 231	01	500	380-430	432-485	10
230 231	01	600	480-530	432-485	10
230 231	01	700	5380-630	432-485	10
230 231	01	800	680-730	432-485	10
230 231	01	900	780-830	432-485	10







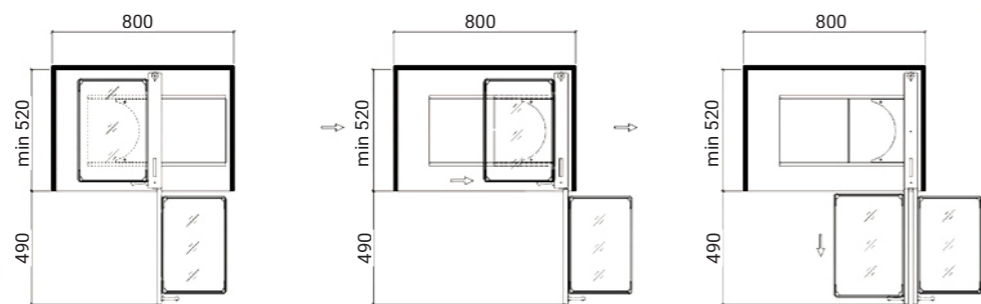
## Rinconero Extraíble 232

Rinconero extraíble con acabado Cromado  
Apto para módulos de 800mm  
Dimensiones: 680x510x605mm

Serie	Código	Módulo
232	01	800



*Pull-out basket*  
Cabinet width: 800mm  
Size: : 680x510x605mm



## Rinconero Extraíble 232-03

Rinconero extraíble con acabado Cromado  
Guía cuadro con cierre suave  
Apto para módulos de 900 mm  
Dimensiones: 860 x 498 x 516 mm  
con apertura a derechas o izquierdas

Serie	Código	Módulo
232	03	900 D
232	03	900 I



\* D Instalación a derechas/ Right installation  
I Instalación a izquierdas/ Left Installation

*Pull-out basket*  
*Undermount soft closing slide*  
Cabinet width: 900mm  
Size: : 860x498x516mm  
Left and right installation for choice  
Cabinet width: 900mm  
Size: 860 x 498 x 516 mm





## Bandeja Extraíble - 240

Bandeja extraíble con acabado Cromado  
Cierre y apertura soft-closing  
Capacidad de carga, 15kg por bandeja  
Instalación a derechas o a izquierdas.  
Apto para módulos de 900 mm  
Dimensiones: 825 x 370 x 565 mm

*Swing tray  
Soft closing two layers  
Left and right installation for choice  
Load capacity: 15kg Each layer  
Cabinet width: 900 mm Size: :  
825 x 370 x 565 mm*

Serie	Código	Módulo	
240	01	900 D	1
240	01	900 I	1

\* D Instalación a derechas/ Right installation  
I Instalación a izquierdas/ Left Installation



## Bandeja Giratoria 233

Serie	Código	Módulo	Altura	Diámetro	
233	01	800	550-850	702	1
233	01	900	550-850	804	1


Bandeja giratoria cromada.  
Disponible para módulos de 800mm y 900mm

*270 Revolving basket.  
Available for 800mm or 900 cabinet width*





## Botellero 234

Serie	Código	Módulo	
234	01	15	1
234	01	20	1
234	03	15	1
234	03	20	1

- Botellero extraíble
- Acabado: Cromado
- Apto para módulos de 150mm y 200mm
- Disponible con guía cuadro. Código(03)
- *Pull out basket*
- *Finish: Chrome*
- *Can be used in 150mm or 200mm cabinet width*
- *Available with concealed soft closing slides. Code (03)*



Serie	Código	Módulo	
234	03	30	1
234	03	40	1

- Botellero extraíble
- Acabado: Cromado
- Apto para módulos de 300mm y 400mm
- Disponible con guía cuadro. Código(03)
- *Pull out basket*
- *Finish: Chrome*
- *Can be used in 300mm or 400mm cabinet width*
- *Available with concealed soft closing slides. Code (03)*



## Cesto 235



**Serie**  
235

**Código**  
01

**Módulo**  
30



1

- Cesto de Limpieza
- Acabado: Cromado
- Apto para módulos de 300 mm

- *Pull out basket*
- *Finish: Chrome*
- *Cabinet width: 300 mm*

## Columna Extraíble - 242



Serie	Código	Módulo	Nº Bandejas	Altura	
242	15 04	15	4	1270-1570	1
242	15 05	15	5	1570-1870	1
242	15 06	15	6	1970-2270	1
242	20 04	20	4	1270-1570	1
242	20 05	20	5	1570-1870	1
242	20 06	20	6	1970-2270	1

- Columna extraíble con cierre suave
- Acabado: Cromado
- Apto para módulos de 150 mm y 200 mm
- Tres alturas disponibles
- *Soft close tall unit*
- *Finish: Chrome*
- *Can be used in 150 mm or 200 mm cabinet width*
- *Three Height availables*



## Botellero 236




Serie	Código	Módulo	
236	01	20	2
236	01	30	2
236	01	35	2
236	01	40	2
236	03	30	2

- Botellero panero
- Acabado: Cromado
- Apto para módulos de 200 mm a 400 mm
- Disponible con guía cuadro con freno para módulo de 300mm
- *Bread basket*
- *Finish: Chrome*
- *Availables Cabinet width : 200 mm - 400 mm*
- *Concealed slide available for 300mm cabinet width*



## Multiusos 237

Serie	Código	Módulo	
237	03	40	4
237	03	45	4
237	03	50	4
237	03	60	4
237	03	70	4
237	03	80	4
237	03	90	4

- Cesto Multiusos
- Acabado: Cromado
- Apto para módulos de 400 mm a 900 mm
- Guía tipo cuadro
- *Pull out basket*
- *Finish: Chrome*
- *Availables Cabinet width : 400 mm - 900 mm*
- *Concealed slide with soft closing system*





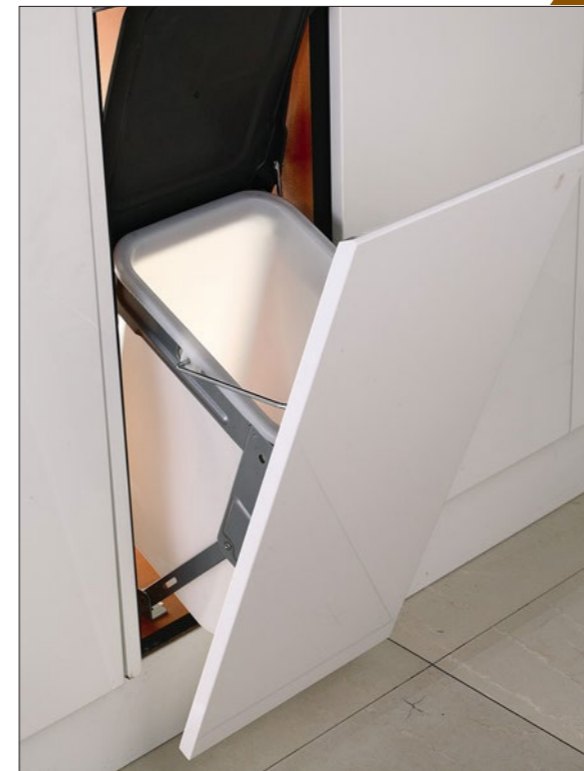
## Cesto Salva-sifón 241

Serie	Código	Módulo
241	03	90
241	03	100



4  
4

- Cesto salvasifón
- Acabado cromado
- Apto para módulos de 90 mm - 100 mm
- Guía tipo cuadro
- *Pull out basket to avoid the trap*
- *Finish: Chrome*
- *Availables Cabinet width : 900mm - 1000mm*
- *Concealed slide with soft closing system*



## Cubo 239 - 01

Serie	Código	Módulo
239	01	30



6

- Cubo Simple 15 Litros
- Apto para módulos de 300 mm
- *Tilt open waste bin, 15-liter*
- *Availables Cabinet width : 300 mm*

## Cubo 239 - 02

Serie	Código	Módulo
239	02	40



6

- Cubo doble 30 Litros
- Apto para módulos de 400 mm
- *Pull open waste bin, 30-liter*
- *Availables Cabinet width : 400 mm*





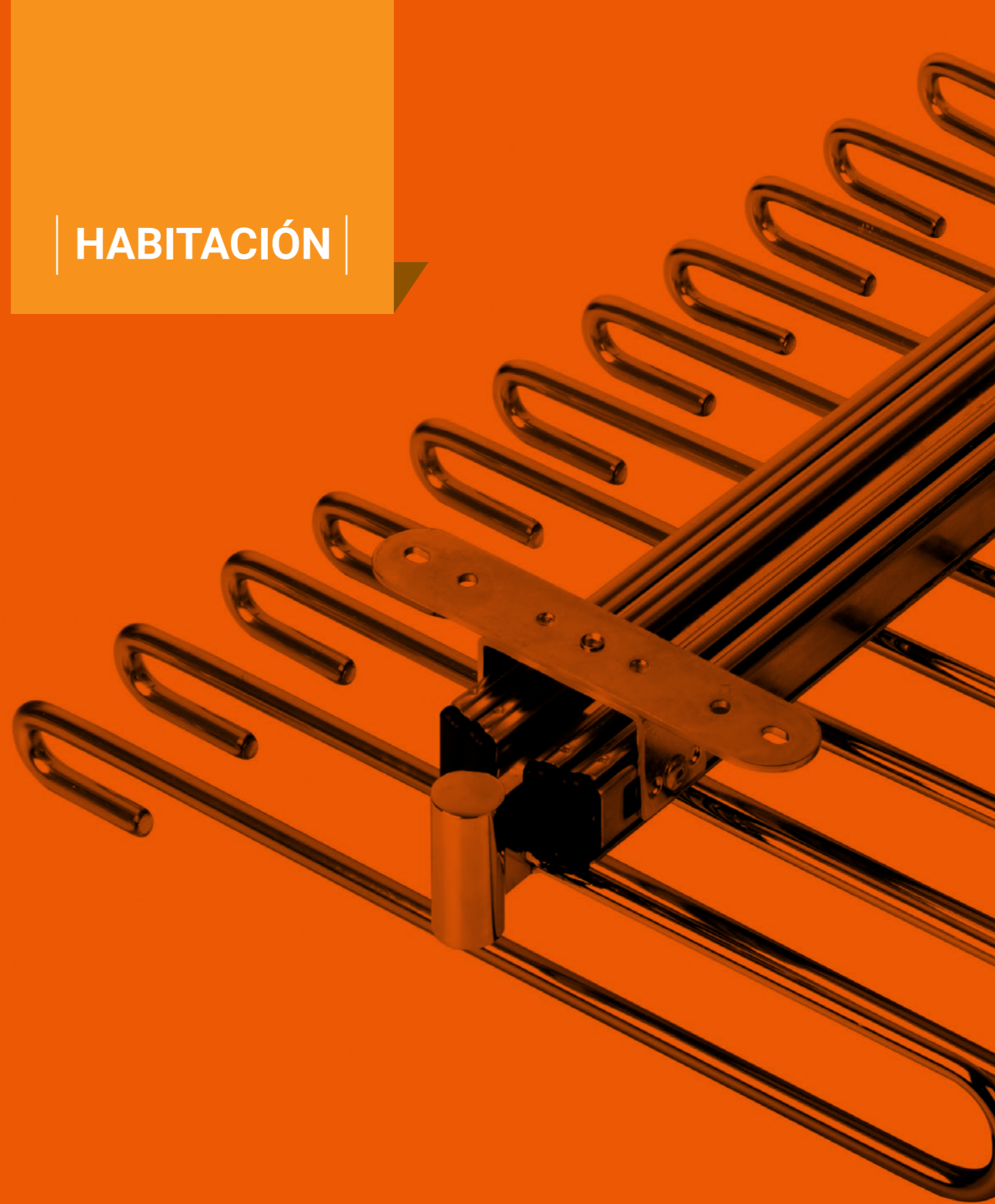


HABITACIÓN

## Escurreplatos 238

Serie	Código	Módulo	
238	01	40	6
238	01	45	6
238	01	50	6
238	01	60	6
238	01	70	6
238	01	80	6
238	01	90	6
238	01	100	6

- Escurreplatos
- Fabricado en Acero Inoxidable
- Apto para módulos de 400 mm a 1000 mm
- *Draining rack*
- *Made of stainless steel*
- *Availables Cabinet width : 400 mm - 1000 mm*






## Pantalonero 250



Pantalonero Extraíble  
Apto para fondos de 500mm  
Incluye tratamiento antideslizante

Full extraction trouser rack  
Min. Cabinet depth: 500mm  
Anti-sliding treatment


Descripción	Serie	Código	
Con funda antideslizante	250	11 01	8
Sin funda antideslizante	250	11 02	8

## Zapatero 251




Zapatero Extraíble  
Apto para fondos de 500mm  
Apto para módulos de 460mm a 1000mm

Shoe rack  
Min. Cabinet depth: 500mm  
Available Cabinet width : 460mm - 1000mm

Serie	Código	Módulo	
251	46 01	460-800	4
251	56 01	560-1000	4
251	00 01	KIT escuadras montaje de frente	12

## Perchero 255

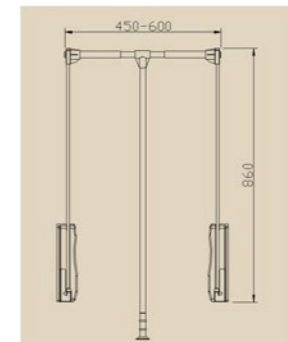


Serie	Código	Anchura	
255	45 05	450-600	6
255	60 05	600-830	6
255	83 05	830-1150	6

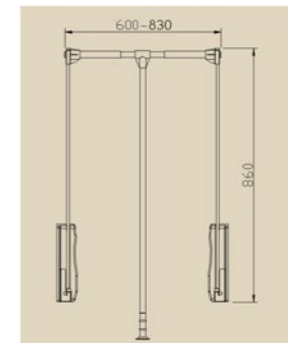
Perchero abatible para armarios  
Capacidad máxima de carga: 12kg  
Fabricado en Acero cromado y plástico

Wardrobe lifter  
Load Capacity: : 12kg  
Made of steel with Chrome finish, and plastic

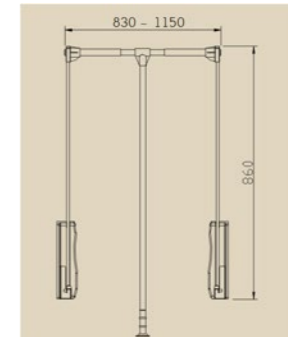
255 45 05



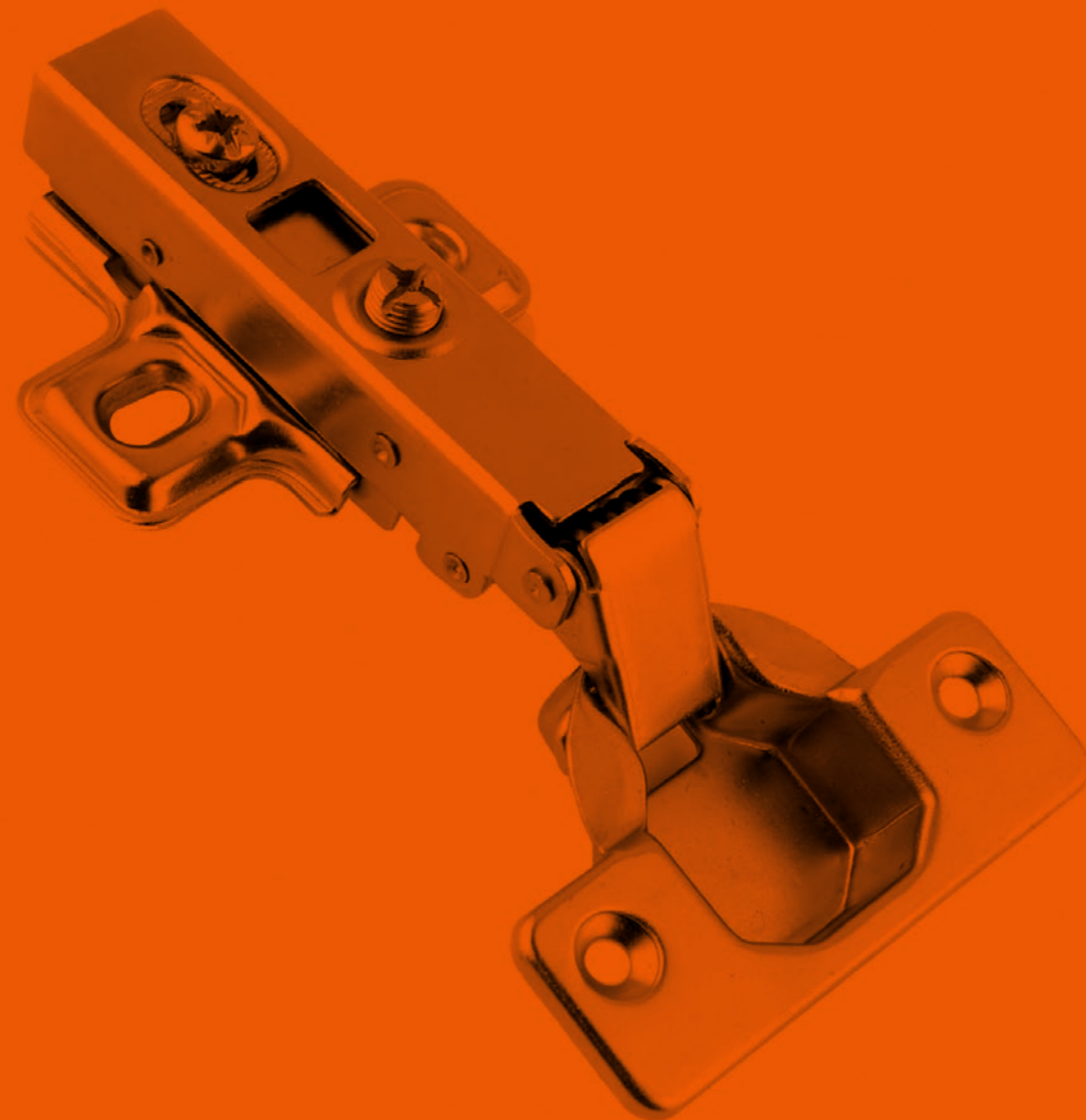
255 60 05



255 83 05




# BISAGRAS

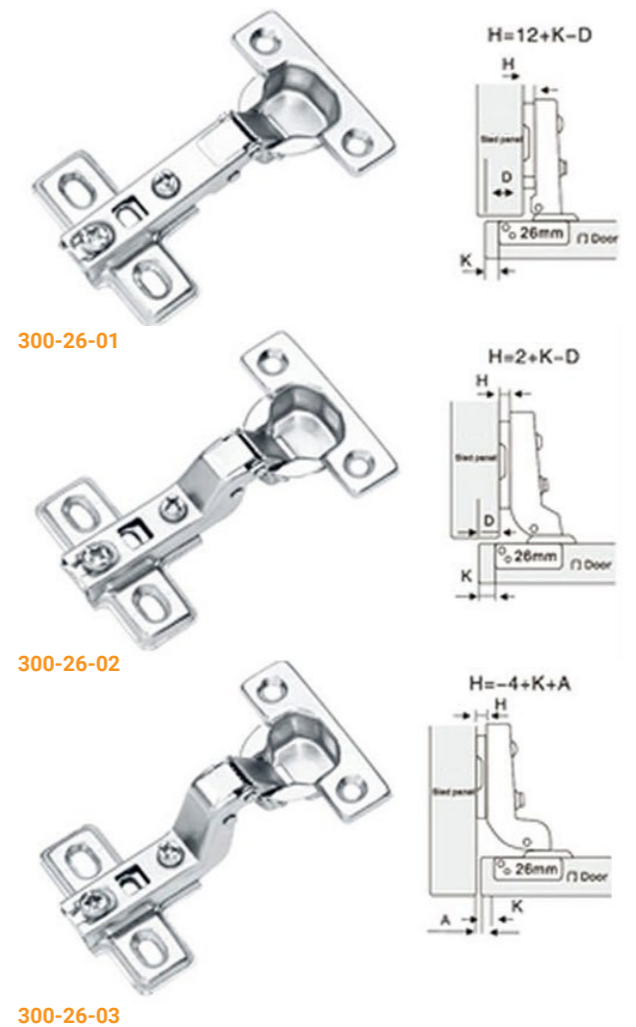


## Bisagra 300-26

Bisagra de cazoleta  
 Apertura: 95°  
 Profundidad de la cazoleta: 11.3mm  
 Diámetro de la cazoleta: 26mm  
 Material de la cazoleta: Hierro con baño de Níquel  
 Material del brazo de la cazoleta: Hierro con baño de Níquel  
 Material de la base de la cazoleta: Hierro con baño de Níquel

Mini hinge  
 Opening angle: 95°  
 Depth of hinge cup: 9.6mm  
 Diameter of hinge cup: 26mm  
 Hinge cup material: Iron with nickel plating  
 Hinge arm material: Iron with nickel plating  
 Hinge plate material: Iron with nickel plating

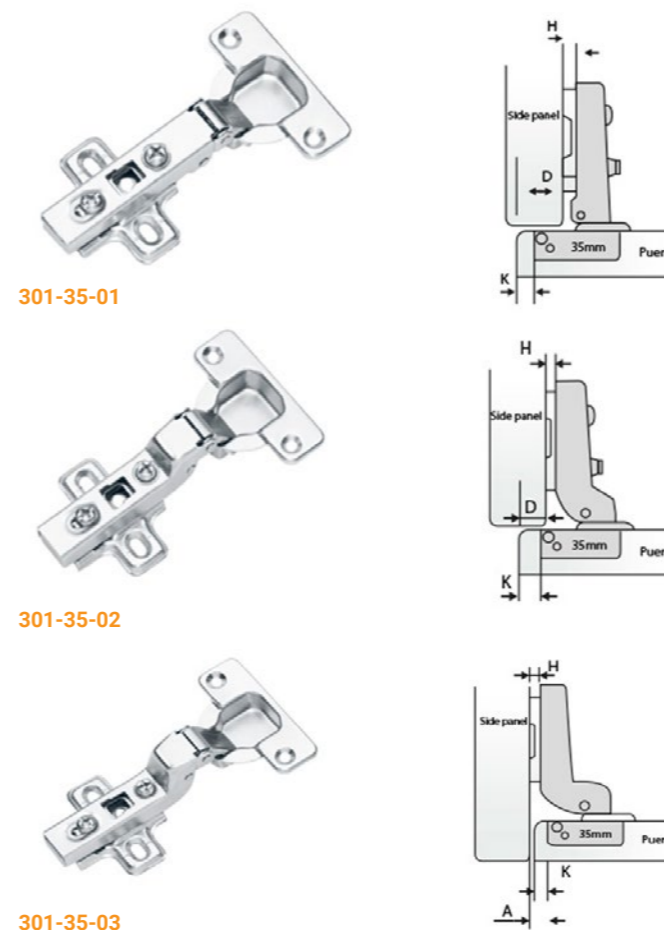
Serie	Código	Tipo	
300	26-01	Recta	200
300	26-02	Acodada	200
300	26-03	Super Acodada	200



## Bisagra 301-35

Bisagra de cazoleta  
 Apertura: 110°  
 Diámetro de la cazoleta: 35mm  
 Profundidad de la cazoleta: 11.3mm  
 Material de la cazoleta: Hierro con baño de Níquel  
 Material del brazo de la cazoleta: Hierro con baño de Níquel  
 Material de la base de la cazoleta: Hierro con baño de Níquel

Clip-ON hinge  
 Opening angle: 110°  
 Depth of hinge cup: 11.3mm  
 Diameter of hinge cup: 35mm  
 Hinge cup material: Iron with nickel plating  
 Hinge arm material: Iron with nickel plating  
 Hinge plate material: Iron with nickel plating




Serie	Código	Tipo	
301	35-01	Recta	200
301	35-02	Acodada	200
301	35-03	Super Acodada	200



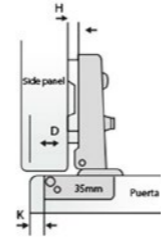
## Bisagra 305-35

Bisagra de cazoleta  
 Apertura: 95°  
 Ángulo de apertura: 110°  
 Profundidad de la cazoleta: 11.3mm  
 Diámetro de la cazoleta: 35mm  
 Material de la cazoleta: Hierro con baño de Níquel  
 Material del brazo de la cazoleta: Hierro con baño de Níquel  
 Material de la base de la cazoleta: Hierro con baño de Níquel

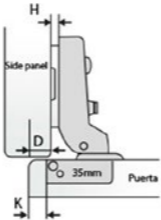
Slide-ON hinge  
 Opening angle: 95°  
 Depth of hinge cup: 11.3mm  
 Diameter of hinge cup: 35mm  
 Hinge cup material: Iron with nickel plating  
 Hinge arm material: Iron with nickel plating  
 Hinge plate material: Iron with nickel plating

Serie	Código	Tipo	
305	35-01	Recta	200
305	35-02	Acodada	200
305	35-03	Super Acodada	200

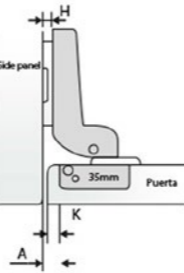
305-35-01



305-35-02




305-35-03



## Bisagra 306-55

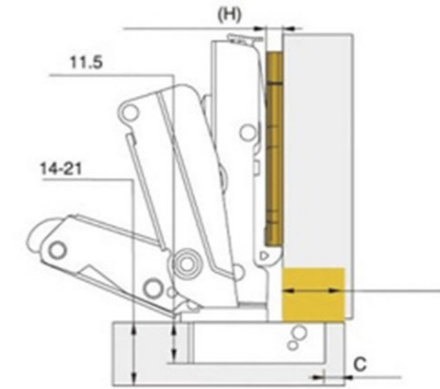


306-55-01

Serie	Código	Tipo	
306	55-01	Recta	100

Bisagra Clip, con freno y base ajustable  
 Ángulo de apertura: 165°  
 Profundidad de la cazoleta: 11.5mm  
 Diámetro de la cazoleta: 35mm  
 Material de la cazoleta: Hierro con baño de Níquel  
 Material del brazo de la cazoleta: Zamak con baño de Níquel  
 Material de la base de la cazoleta: Hierro con baño de Níquel

Clip-ON hinge, with soft closing system and adjustable plate  
 Opening angle: 165°  
 Depth of hinge cup: 11.5mm  
 Diameter of hinge cup: 35mm  
 Hinge cup material: Iron with nickel plating  
 Hinge arm material: Iron with nickel plating  
 Hinge plate material: Iron with nickel plating



## Bisagra 306-35

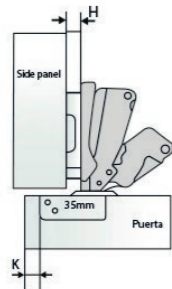
Bisagra de cazoleta  
 Ángulo de apertura: 165°  
 Profundidad de la cazoleta: 11.3mm  
 Diámetro de la cazoleta: 35mm  
 Material de la cazoleta: Hierro con baño de Níquel  
 Material del brazo de la cazoleta: Zamak con baño de Níquel  
 Material de la base de la cazoleta: Hierro con baño de Níquel

165° Hinge  
 Opening angle: 165°  
 Depth of hinge cup: 11.3mm  
 Diameter of hinge cup: 35mm  
 Hinge cup material: Iron with nickel plating  
 Hinge arm material: Iron with nickel plating  
 Hinge plate material: Iron with nickel plating

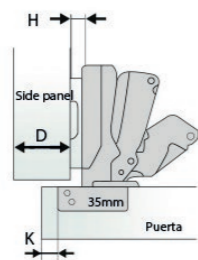
Serie	Código	Tipo	
306	35-01	Recta	100
306	35-02	Acodada	100
306	35-03	Super Acodada	100



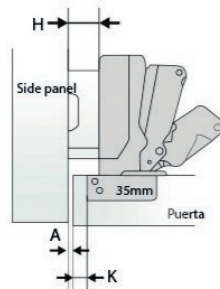
306-35-01



306-35-02



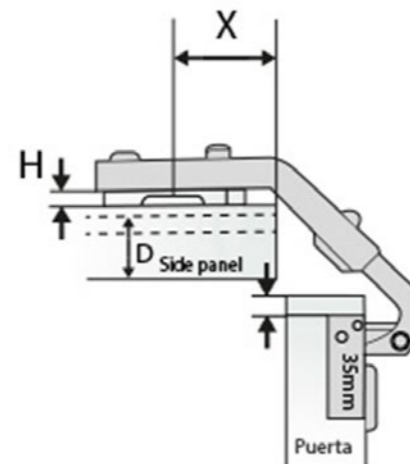
306-35-03



307-35-01

Bisagra de cazoleta  
 Ángulo de apertura: 135°  
 Profundidad de la cazoleta: 11.3mm  
 Diámetro de la cazoleta: 35mm  
 Material de la cazoleta: Hierro con baño de Níquel  
 Material del brazo de la cazoleta: Hierro con baño de Níquel  
 Material de la base de la cazoleta: Hierro con baño de Níquel

Concealed hinge  
 Opening angle: 135°  
 Depth of hinge cup: 11.3mm  
 Diameter of hinge cup: 35mm  
 Hinge cup material: Iron with nickel plating  
 Hinge arm material: Iron with nickel plating  
 Hinge plate material: Iron with nickel plating



Serie	Código	Tipo	
307	35-01	135°	200



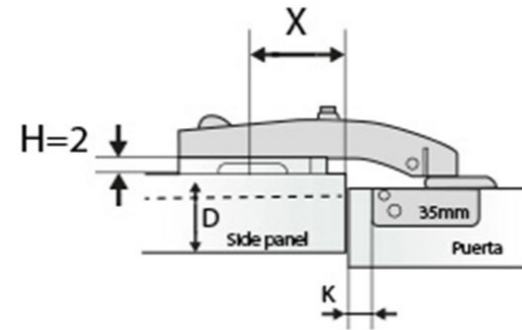
## Bisagra 308-35

Ángulo de apertura: 90°  
 Profundidad de la cazoleta: 11.3mm  
 Diámetro de la cazoleta: 35mm  
 Material de la cazoleta: Hierro con baño de Níquel  
 Material del brazo de la cazoleta: Hierro con baño de Níquel  
 Material de la base de la cazoleta: Hierro con baño de Níquel

Concealed hinge  
 Opening angle: 90°  
 Depth of hinge cup: 11.3mm  
 Diameter of hinge cup: 35mm  
 Hinge cup material: Iron with nickel plating  
 Hinge arm material: Iron with nickel plating  
 Hinge plate material: Iron with nickel plating



308-35-01



Serie	Código	Tipo	
308	35-01	Recta	100

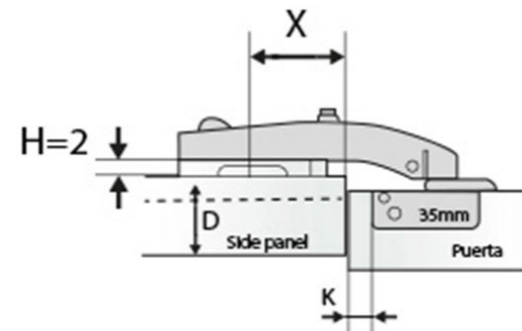
## Bisagra 308-55

Bisagra Con Freno  
 Ángulo de apertura: 90°  
 Profundidad de la cazoleta: 11.3mm  
 Diámetro de la cazoleta: 35mm  
 Material de la cazoleta: Hierro con baño de Níquel  
 Material del brazo de la cazoleta: Hierro con baño de Níquel  
 Material de la base de la cazoleta: Hierro con baño de Níquel

Soft closing Clip-ON hinge with adjustable plate  
 Opening angle: 90°  
 Depth of hinge cup: 11.3mm  
 Diameter of hinge cup: 35mm  
 Hinge cup material: Iron with nickel plating  
 Hinge arm material: Iron with nickel plating  
 Hinge plate material: Iron with nickel plating



308-55-01



Serie	Código	Tipo	
308	55-01	90°	200

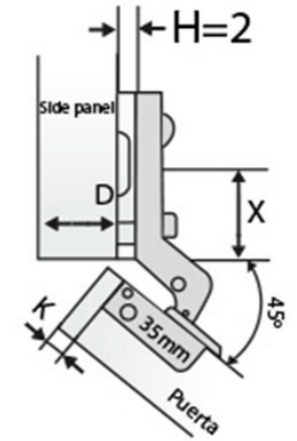
## Bisagra 309-35

Ángulo de apertura: 45°  
 Profundidad de la cazoleta: 11.3mm  
 Diámetro de la cazoleta: 35mm  
 Material de la cazoleta: Hierro con baño de Níquel  
 Material del brazo de la cazoleta: Hierro con baño de Níquel  
 Material de la base de la cazoleta: Hierro con baño de Níquel

Clip-ON hinge with adjustable plate  
 Opening angle: 45°  
 Depth of hinge cup: 11.3mm  
 Diameter of hinge cup: 35mm  
 Hinge cup material: Iron with nickel plating  
 Hinge arm material: Iron with nickel plating  
 Hinge plate material: Iron with nickel plating



309-35-01



Serie	Código	Tipo	
309	35-01	45°	200

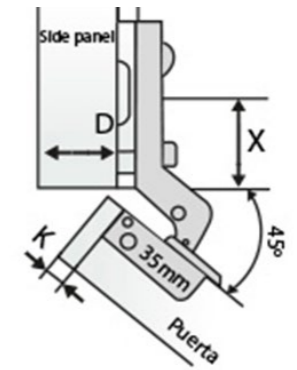
## Bisagra 309-55

Bisagra Con Freno  
 Ángulo de apertura: 45°  
 Profundidad de la cazoleta: 11.3mm  
 Diámetro de la cazoleta: 35mm  
 Material de la cazoleta: Hierro con baño de Níquel  
 Material del brazo de la cazoleta: Hierro con baño de Níquel  
 Material de la base de la cazoleta: Hierro con baño de Níquel

Clip-On hinge with adjustable plate and soft closing  
 Opening angle: 45°  
 Depth of hinge cup: 11.3mm  
 Diameter of hinge cup: 35mm  
 Hinge cup material: Iron with nickel plating  
 Hinge arm material: Iron with nickel plating  
 Hinge plate material: Iron with nickel plating



309-35-01




Serie	Código	Tipo	
309	55-01	45°	200



## Bisagra 310

Ángulo de apertura: 95-110°  
 Profundidad de la cazoleta: 12mm  
 Diámetro de la cazoleta: 35mm  
 Cierre suave  
 Material de la cazoleta: Hierro con baño de Níquel  
 Material del brazo de la cazoleta: Hierro con baño de Níquel  
 Material de la base de la cazoleta: Hierro con baño de Níquel

*Opening angle: 95-110 degree*  
*Depth of hinge cup: 12MM*  
*Diameter of hinge cup: 35MM*  
*Soft Closing type*  
*Hinge Cup Material: Iron with Nickel plating*  
*Hinge arm material: Iron with Nickel plating*  
*Hinge plate material: Iron with Nickel plating*

Serie	Código	Tipo	
310	35-01	Recta	100
310	35-02	Acodada	100
310	35-03	Super Acodada	100

310-35-01



310-35-02



310-35-03



## Bisagra 312

Ángulo de apertura: 95-110°  
 Profundidad de la cazoleta: 12mm  
 Diámetro de la cazoleta: 35mm  
 Cierre suave  
 Distancia entre tornillos en la cazoleta: 52mm. Con tetón M10  
 Material de la cazoleta: Hierro con baño de Níquel  
 Material del brazo de la cazoleta: Hierro con baño de Níquel  
 Material de la base de la cazoleta: Hierro con baño de Níquel

*Opening angle: 95-110 degree*  
*Depth of hinge cup: 12MM*  
*Diameter of hinge cup: 35MM*  
*Soft Closing type*  
*Hole to hole distance on hinge cup: 52mm. Includes M10 Dowel*  
*Hinge Cup Material: Iron with Nickel plating*  
*Hinge arm material: Iron with Nickel plating*  
*Hinge plate material: Iron with Nickel plating*



Serie Código  
 312 35-01

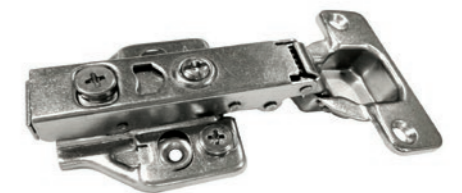
Tipo   
 Recta 100

## Bisagra 313

Ángulo de apertura: 100°  
 Profundidad de la cazoleta: 11,3mm  
 Diámetro de la cazoleta: 35mm  
 Cierre suave  
 Bisagra con ajustes 3D con excéntrica  
 Distancia entre tornillos en la cazoleta: 48mm.  
 Material de la cazoleta: Hierro con baño de Níquel  
 Material del brazo de la cazoleta: Hierro con baño de Níquel  
 Material de la base de la cazoleta: Hierro con baño de Níquel

*Opening angle: 100 degree*  
*Depth of hinge cup: 11,3MM*  
*Diameter of hinge cup: 35MM*  
*Soft Closing type*  
*3D adjustments*  
*Hole to hole distance on hinge cup: 48mm.*  
*Hinge Cup Material: Iron with Nickel plating*  
*Hinge arm material: Iron with Nickel plating*  
*Hinge plate material: Iron with Nickel plating*

313-35-01




313-35-02



313-35-03



Serie	Código	Tipo	
313	35-01	Recta	100
313	35-02	Acodada	100
313	35-03	Super Acodada	100

## Bisagra 311

Ángulo de apertura: 95-110°  
 Profundidad de la cazoleta: 12mm  
 Diámetro de la cazoleta: 35mm  
 Cierre suave  
 Distancia entre tornillos en la cazoleta: 48mm. Con tetón M10  
 Material de la cazoleta: Hierro con baño de Níquel  
 Material del brazo de la cazoleta: Hierro con baño de Níquel  
 Material de la base de la cazoleta: Hierro con baño de Níquel

*Opening angle: 95-110 degree*  
*Depth of hinge cup: 12MM*  
*Diameter of hinge cup: 35MM*  
*Soft Closing type*  
*Hole to hole distance on hinge cup: 48mm. Includes M10 Dowel*  
*Hinge Cup Material: Iron with Nickel plating*  
*Hinge arm material: Iron with Nickel plating*  
*Hinge plate material: Iron with Nickel plating*




Serie Código  
 311 35-01

Tipo   
 Recta 100



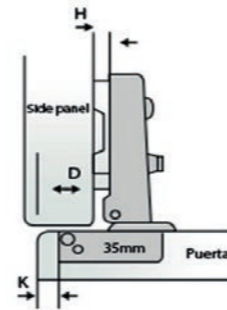
# Bisagra 315

Serie	Código	Tipo	
315	35-01	Recta	200
315	35-02	Acodada	200
315	35-03	Super Acodada	200

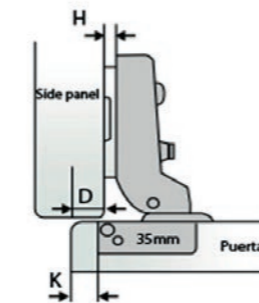
Ángulo de apertura: 110°  
 Profundidad de la cazoleta: 11,3mm  
 Diámetro de la cazoleta: 35mm  
 Bisagra con ajustes 3D con excéntrica  
 Distancia entre tornillos en la cazoleta: 48mm.  
 Material de la cazoleta: Hierro con baño de Níquel  
 Material del brazo de la cazoleta: Hierro con baño de Níquel  
 Material de la base de la cazoleta: Zamac

Opening angle: 110 degree  
 Depth of hinge cup: 11,3MM  
 Diameter of hinge cup: 35MM  
 3D adjustments  
 Hole to hole distance on hinge cup: 48mm.  
 Hinge Cup Material: Iron with Nickel plating  
 Hinge arm material: Iron with Nickel plating  
 Hinge plate material: Zinc Alloy

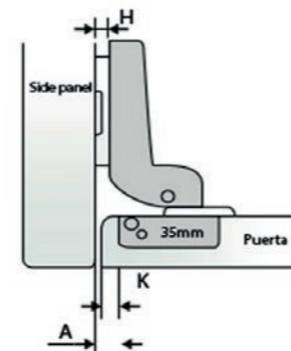
315-35-01




315-35-02



315-35-03



# Bisagra 316

Serie	Código	Tipo	
316	35-01	Recta	100
316	35-02	Acodada	100
316	35-03	Super Acodada	100

Ángulo de apertura: 100°  
 Profundidad de la cazoleta: 11,3mm  
 Diámetro de la cazoleta: 35mm  
 Bisagra con ajustes 3D con excéntrica  
 Distancia entre tornillos en la cazoleta: 48mm.  
 Material de la cazoleta: Hierro con baño de Níquel  
 Material del brazo de la cazoleta: Hierro con baño de Níquel  
 Material de la base de la cazoleta: Hierro con baño de Níquel

Opening angle: 100 degree  
 Depth of hinge cup: 11,3MM  
 Diameter of hinge cup: 35MM  
 3D adjustments  
 Hole to hole distance on hinge cup: 48mm.  
 Hinge Cup Material: Iron with Nickel plating  
 Hinge arm material: Iron with Nickel plating  
 Hinge plate material: Iron with Nickel plating

316-35-01



316-35-02



316-35-03









## Serie 323

- Soporte Elevable
- Fabricado en Zinc
- Color: Níquel

- *Over turn support*
- *Up-turning wooden door and aluminium frame door*
- *Made of zinc alloy*
- *Colour: Nickel*



Serie Código

323

01-01



10

100

## Serie 324

- Soporte Elevable
- Fabricado en Zinc
- Color: Níquel
- Apto para módulos de 500 a 900 mm
- Altura mínima: 340 mm
- Profundidad mínima: 240 mm

- *Translation pneumatic turning bracket*
- *Made of zinc alloy*
- *Colour Nickel*
- *Can be used in different cabinet width: 500-900mm*
- *Height: Min 340mm*
- *Depth: Min 240mm*



Serie Código Fuerza(N)

324

01-15

150



10



100

324

01-20

200

10

100

324

01-25

250

10

100

324

01-30

300

10

100

## POMOS Y TIRADORES





## Pomos Knobs

NS NIQUEL SATINADO/ SATIN NICKEL  
CR CROMO BRILLO/ POLISHED CHROME  
CRM CROMO MATE/ MATT CHROME



Pomo de ALUMINIO  
Ø 28mm

Serie	Código	Acabado		
401	01-28	NS	25	200
401	02-28	CR	25	200



Pomo de ALUMINIO  
Ø 18 mm  
h 25 mm

Serie	Código	Acabado		
403	01-18	NS	25	200



Pomo de ACERO INOX  
Ø 15/ Ø20 mm  
h 25 mm

Serie	Código	Acabado		
404	15-01	INOX	25	200
404	20-01	INOX	25	200



Pomo de ZAMAC  
Ø 25 mm  
h 25 mm

Serie	Código	Acabado		
405	25-01	NS	25	200

## Tiradores Handles

NS NIQUEL SATINADO/ SATIN NICKEL  
CR CROMO BRILLO/ POLISHED CHROME  
CRM CROMO MATE/ MATT CHROME



Tirador de ZAMAC

Medidas disponibles:

Medidas disponibles:	Serie	Código	Acabado		
96	420	1096	NS	10	100
128	420	1128	NS	10	100
160	420	1160	NS	10	100
192	420	1192	NS	10	100
224	420	1224	NS	10	100



Tirador de ALUMINIO

Medidas disponibles:

Medidas disponibles:	Serie	Código	Acabado		
96	421	1096	Alu	10	100
128	421	1128	Alu	10	100
160	421	1160	Alu	10	100
192	421	1192	Alu	10	100
224	421	1224	Alu	10	100
256	421	1256	Alu	10	100
288	421	1288	Alu	10	100
320	421	1320	Alu	10	100
384	421	1384	Alu	10	100
480	421	1480	Alu	10	100
576	421	1576	Alu	10	100
672	421	1672	Alu	10	50
840	421	1840	Alu	10	50
1105	421	1105	Alu	10	50



Tirador de ZAMAC

Medidas disponibles:

Medidas disponibles:	Serie	Código	Acabado		
128	422	1128	NS	10	100
160	422	1160	NS	10	100
192	422	1192	NS	10	100
224	422	1224	NS	10	100



Tirador de embutir INOX

Medidas disponibles:

120 x 40 mm

Medidas disponibles:	Serie	Código	Acabado		
120 x 40 mm	423	10-01	INOX	10	100

# Tiradores Handles

NS NIQUEL SATINADO/ SATIN NICKEL  
CR CROMO BRILLO/ POLISHED CHROME  
CRM CROMO MATE/ MATT CHROME



Tirador de ZAMAC

Medidas disponibles:

Medidas disponibles:	Serie	Código	Acabado		
128	425	1128	NS	10	100
192	425	1192	NS	10	100
256	425	1256	NS	10	100
128	425	4128	CR	10	100
192	425	4192	CR	10	100
256	425	4256	CR	10	100



Tirador de ZAMAC

Medidas disponibles:

Medidas disponibles:	Serie	Código	Acabado		
96	426	1096	NS	10	100
128	426	1128	NS	10	100
160	426	1160	NS	10	100
192	426	1192	NS	10	100
96	426	4096	CR	10	100
128	426	4128	CR	10	100
160	426	4160	CR	10	100
192	426	4192	CR	10	100
96	426	5096	CRM	10	100
128	426	5128	CRM	10	100
160	426	5160	CRM	10	100
192	426	5192	CRM	10	100



Tirador de ZAMAC

Medidas disponibles:

Medidas disponibles:	Serie	Código	Acabado		
96	427	1096	NS	10	100
160	427	1160	NS	10	100
96	427	4096	CR	10	100
160	427	4160	CR	10	100
96	427	5096	CRM	10	100
160	427	5160	CRM	10	100

Tirador de INOX MACIZO  
Ø12 mm



Medidas disponibles:

Medidas disponibles:	Serie	Código	Acabado		
96	430	1096	INOX	10	100
128	430	1128	INOX	10	100
160	430	1160	INOX	10	100
192	430	1192	INOX	10	100
224	430	1224	INOX	10	100
256	430	1256	INOX	10	100
288	430	1288	INOX	10	100
320	430	1320	INOX	10	100
384	430	1384	INOX	10	100
480	430	1480	INOX	10	100
576	430	1576	INOX	10	100
672	430	1672	INOX	10	100
792	430	1792	INOX	10	50
840	430	1840	INOX	10	50
1105	430	1105	INOX	10	50

Tirador de ACERO INOX HUECO  
Ø12 mm



Medidas disponibles:

Medidas disponibles:	Serie	Código	Acabado		
96	431	1096	INOX	10	100
128	431	1128	INOX	10	100
160	431	1160	INOX	10	100
192	431	1192	INOX	10	100
224	431	1224	INOX	10	100
256	431	1256	INOX	10	100
288	431	1288	INOX	10	100
320	431	1320	INOX	10	100
384	431	1384	INOX	10	100
480	431	1480	INOX	10	100
576	431	1576	INOX	10	100
672	431	1672	INOX	10	100
792	431	1792	INOX	10	50
840	431	1840	INOX	10	50
1105	431	1105	INOX	10	50

Tirador de ACERO INOX HUECO  
12 X 12 mm



Medidas disponibles:

Medidas disponibles:	Serie	Código	Acabado		
96	432	0096	INOX	10	100
128	432	0128	INOX	10	100
160	432	0160	INOX	10	100
192	432	0192	INOX	10	100
224	432	0224	INOX	10	100
288	432	0288	INOX	10	100
320	432	0320	INOX	10	100
384	432	0384	INOX	10	100
480	432	0480	INOX	10	100
576	432	0576	INOX	10	100
672	432	0672	INOX	10	100
832	432	0832	INOX	10	50



Medidas disponibles:

Medidas disponibles:	Serie	Código	Acabado		
128	434	1128	INOX	10	100
160	434	1160	INOX	10	100
192	434	1192	INOX	10	100
224	434	1224	INOX	10	100



## CREDITOS Y CONDICIONES DE VENTA

1. Los pedidos cuyo importe sea inferior a 300,00 €, con destino la Península y Baleares, tendrán un cargo de portes en factura. Para pedidos con destino a las Islas Canarias, el importe para ser servido a portes pagados deberá ser igual o superior a 600,00€, de lo contrario repercutiremos el porte en factura.
2. Los pedidos se realizarán a nuestros representantes vía telefónica o vía email, o directamente a la empresa por fax: +34 96 156 18 56 o correo electrónico: pedidos@divalfer.com
3. Para primeras compras, la forma de pago será al contado o mediante transferencia o ingreso bancario. En compras posteriores, el departamento financiero establecerá el importe máximo del crédito del que dispondrá el cliente y las condiciones de pago.
4. Las formas de pago aceptadas serán al contado, giro bancario, cheque, pagarés o ingreso/ transferencia bancaria.
5. Se admitirán devoluciones de material dentro de los 15 días posteriores a la recepción de la mercancía; siempre y cuando éste se encuentre en perfectas condiciones. El abono del importe de la devolución, se realizará una vez verifiquemos el mismo en nuestras instalaciones y veamos que se encuentra en perfecto estado. De no ser así, no se procederá al abono del mismo.
6. DIVALFER declina toda responsabilidad ante el posible deterioro de la mercancía por un mal uso o por la utilización de productos no apropiados para su limpieza que dañen el material.
7. DIVAFER, garantiza que los datos aportados por los clientes solo se utilizaran para las relaciones comerciales que el cliente tenga con la empresa.
8. DIVALFER se reserva el derecho de aumentar, descatalogar o cambiar cualquier producto que aparezca en su catálogo o en su página web.

## TERMS AND CONDITIONS OF SALE

*The sale of products by DIVALFER to a Customer are subject to these terms and conditions. This Agreement may only be modified in writing signed by authorized representatives of both DIVALFER and Customer.*

*PRICES. Unless otherwise stated on Divalfer's proposal, quote or invoice, prices are for PRODUCTS only and do not include taxes, freight, duties or any other charges or fees for additional services. Unless otherwise stated on Divalfer's proposal, quote or invoice, customer is responsible for any and all Additional Fees.*

*TERMS OF PAYMENT. Payment is due as stated on Divalfer's invoice. On any past due invoice Divalfer may charge interest from the payment due date to the date of payment according to the maximum amount allowed by applicable law plus reasonable attorney's fees and collection costs. At any time Divalfer may change the terms of customer's credit. If customer defaults on payment, Divalfer may reschedule or cancel any outstanding delivery or order and declare all outstanding invoices due and payable immediately.*

*DELIVERY. Unless otherwise stated by Divalfer in writing, all deliveries from outside Spain are EXW DIVALFER's warehouse (INCOTERMS 2010).*

*PRODUCT RETURN. Customer may return products to Divalfer with prior written consent and in accordance with Divalfer returns procedure.*